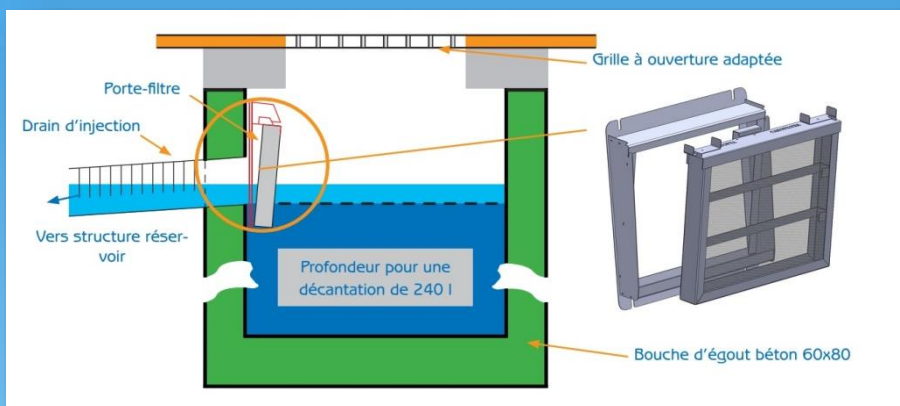


Les Filtres pour regard d'injection sont utilisés afin de filtrer les eaux pluviales. Ces regards concentrent ces eaux qui sont potentiellement chargées de polluants (matières en suspension, sable, feuilles...)

La Version compact de Canofiltre permet une installation aisée : grâce à son nouveau principe de verrouillage le filtre peut être installé au plus près de la dalle même en présence d'une dalle réductrice.

Construit en Inox 304, assemblé avec un porte filtre, cadre inox, toile inox et filtre géotextile amovible: ce filtre vous permet d'injecter une eau « propre » dans la structure aval. Un modèle unique qui est maintenant compatible avec vos regards de 500.

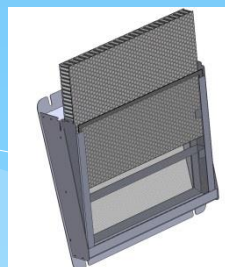
**IMPLANTATION - MISE EN OEUVRE :** Le filtre et son porte filtre doivent « s'encaster » et se fixer à l'intérieur de la bouche d'injection.



**DIMENSIONNEMENT:** Une bouche d'injection reprend les eaux pluviales de 200 à 250 m<sup>2</sup> de voirie (chaussée - trottoir). Il ne réduit donc pas la capacité d'absorption de la bouche en cas d'orage décennal (15L/s)

Le filtre a une surface de 12 dm<sup>2</sup> environ.

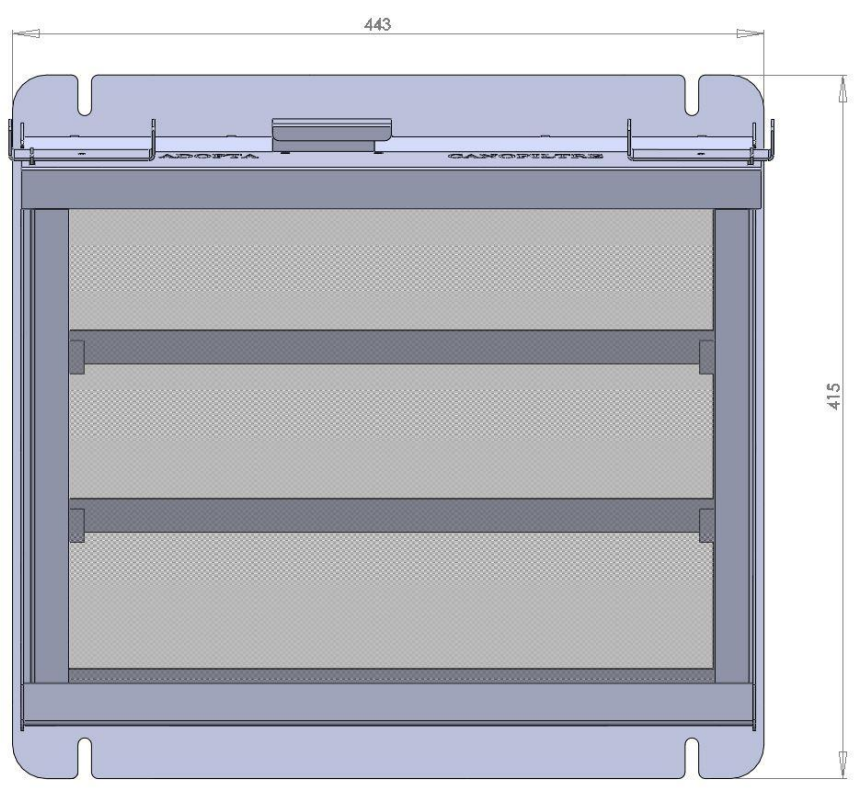
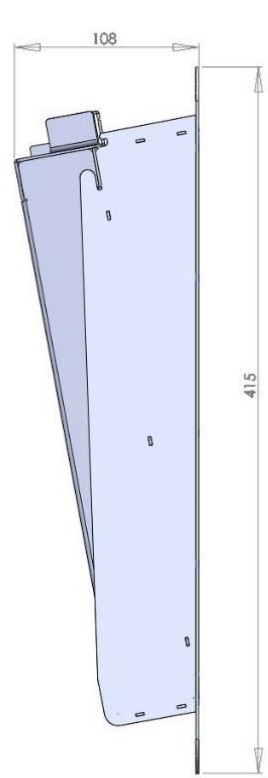
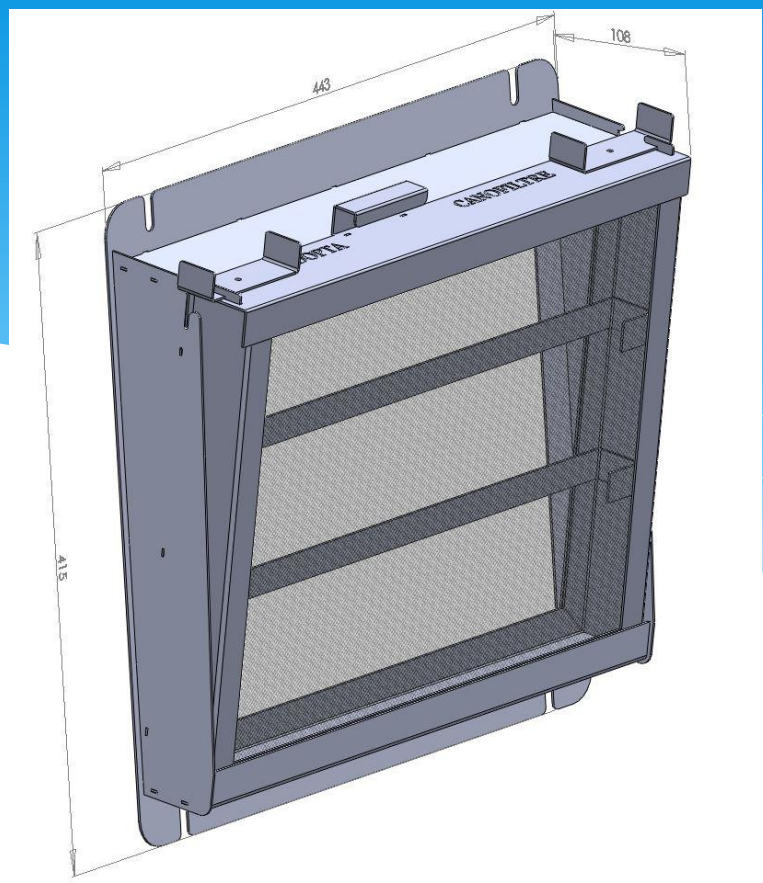
Changement du géotextile simplifié :



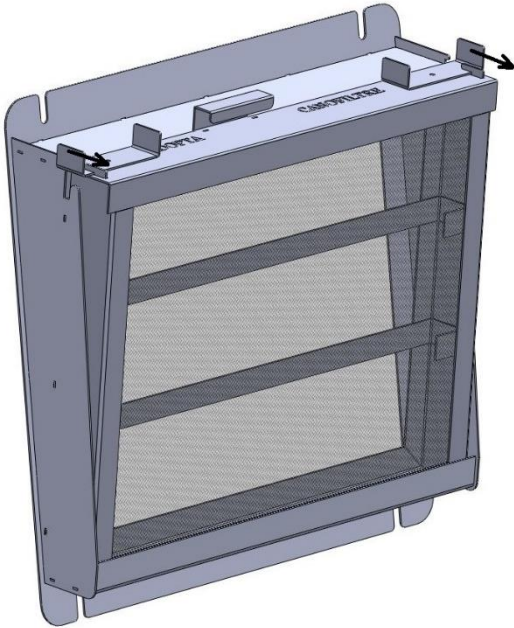
**CONSEILS D'ENTRETIEN:** Le curage de la partie décantation doit être effectué une fois par semestre minimum. Le filtre est sorti pour être nettoyé régulièrement par un simple jet d'eau pour maintenir la capacité de filtration. Le filtre doit être changé tous les ans.



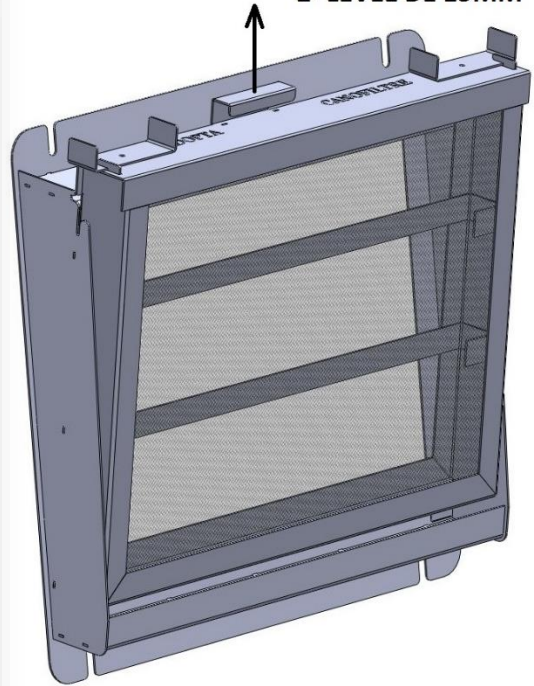
La bouche d'injection reprend **UNIQUEMENT** les eaux de pluie!



**1- DEVERROUILLAGE**



**2- LEVEE DE 15MM**



**3- SORTIE DU FILTRE**

